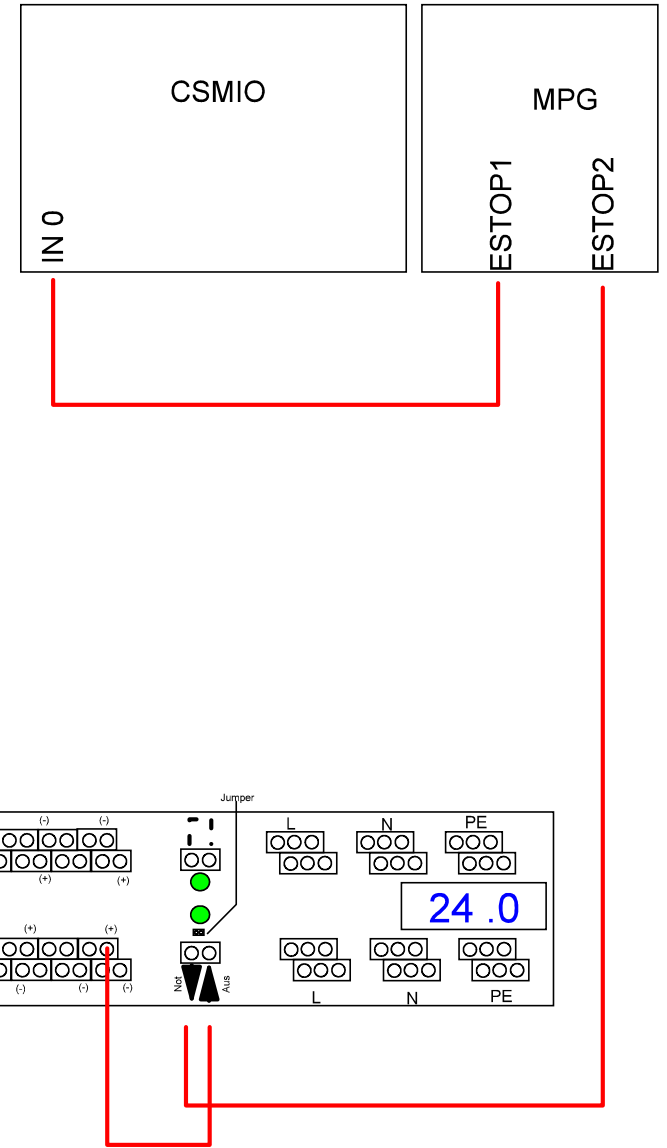
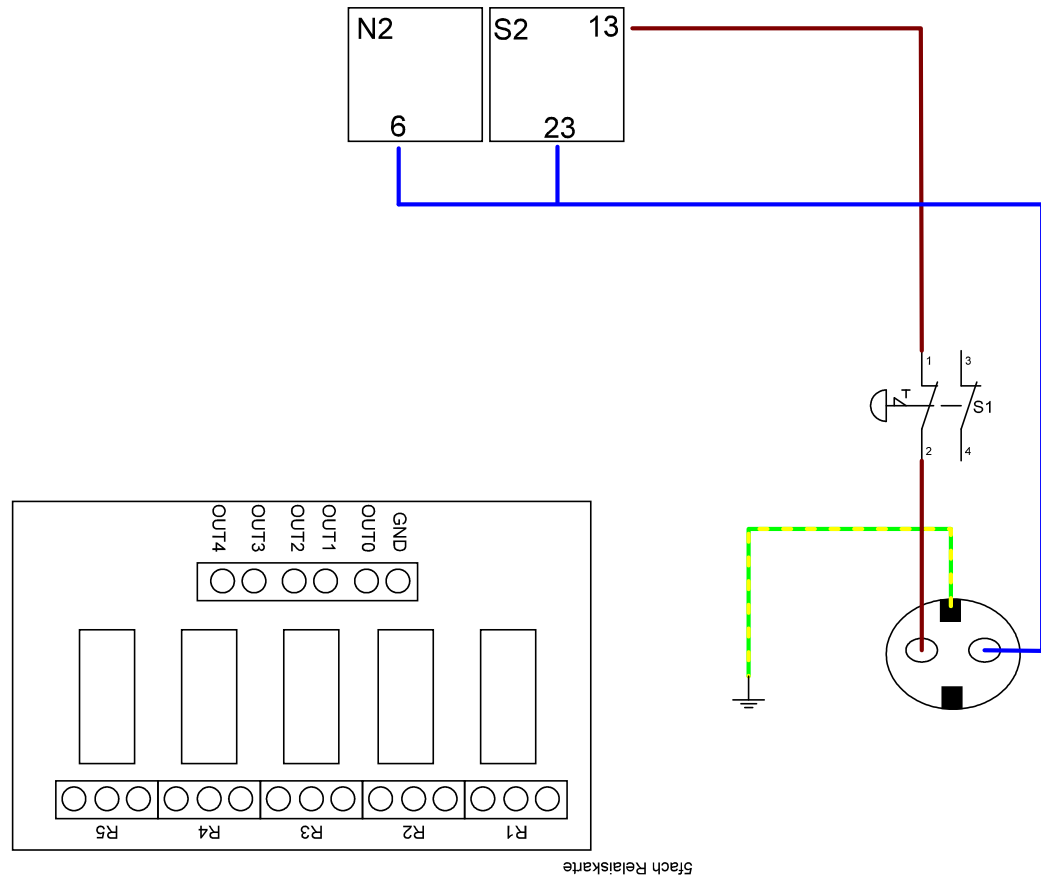


Achtung Strom !!! Nur vom Fachmann auszuführen



Änderungen

Datum	Name	gez.:	Datum	Name

Bezeichnung

Vor dem Umbau

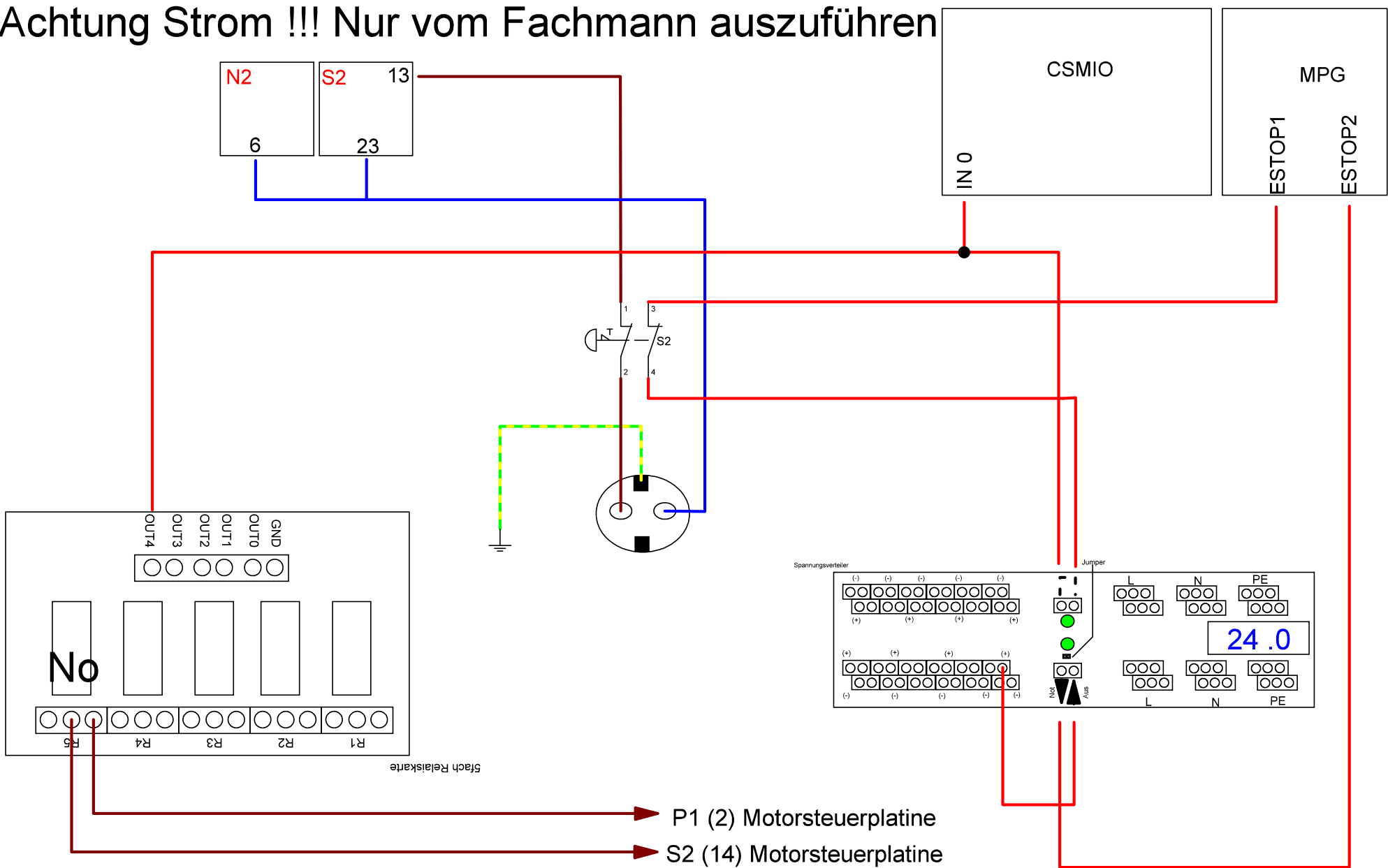
Zeichnungs-Nr.:

Alle Angaben ohne Gewähr

Blatt

von

Achtung Strom !!! Nur vom Fachmann auszuführen



Änderungen		Datum	Name	Bezeichnung	Blatt
Datum	Name	gez.:		Nach dem Umbau	
		gepr.:			
		Norm:			
				Zeichnungs-Nr.:	von
				Alle Angaben ohne Gewähr	